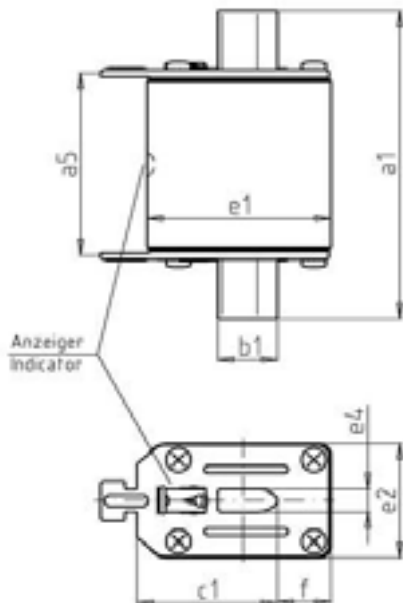


690 V



NH 000 / NH 00 / NH 0



Spannungsführende Griffflaschen / Non insulated removal tags

Verpackung / Packing 3 Stück / 3 pieces

Betriebsklasse / Class
aM

IEC 60269-2
VDE 0636 Teil 2

Bemes- sungs- spannung Rated Voltage	Artikel Article	Größe Size	Bemes- sungs- strom Rated Current	Länge Length									
				a ₅	a ₁	b ₁	e ₄	e ₁	e ₂	f	c ₁	h	i
V			I _n / A	mm	mm	mm	mm	mm	mm	mm	mm	mm	mm
690	20 477 08	NH 000	16 - 50	47	78	15	6	40,5	20,5	7	35	-	-
	20 209 08	NH 00	63 - 125	47	78	15	6	46	29,5	13	35	-	-
	20 210 08	NH 0	16 - 125	65	125	15	6	46	29,5	13	35	-	-

Bemessungsstrom Rated Current	Artikel Nr. / Leistungsabgabe Article No. / Power Loss						Gewicht Weight	Bemessungs- ausschalt- vermögen Rated Breaking Capacity	Schmelz- integral Pre-Arcing- i ² t-Value	Ausschaltintegral Total i ² t-Value		
	NH 000		NH 00		NH 0					@ AC 254 V	@ AC 440 V	@ AC 500 V
I _n / A		W		W		W	kg/1	kA	A ² s	A ² s	A ² s	A ² s
16	20 477 08.16	0,8	-	-	20 210 08.16	1,0	0,13/0,27	120	476	780	950	1.280
20	20 477 08.20	1,0	-	-	20 210 08.20	1,1	0,13/0,27	120	921	1.500	1.850	2.500
25	20 477 08.25	1,4	-	-	20 210 08.25	1,4	0,13/0,27	120	1.441	2.400	2.880	3.900
32	20 477 08.32	1,6	-	-	20 210 08.32	1,9	0,13/0,27	120	2.430	4.000	4.860	6.600
35	20 477 08.35	1,8	-	-	20 210 08.35	2,1	0,13/0,27	120	2.820	4.700	5.640	7.600
40	20 477 08.40	2,0	-	-	20 210 08.40	2,4	0,13/0,27	120	3.680	6.100	7.360	10.000
50	20 477 08.50	2,4	-	-	20 210 08.50	2,8	0,13/0,27	120	7.290	12.000	14.600	19.700
63	-	-	20 209 08.63	3,2	20 210 08.63	3,8	0,21/0,27	120	10.400	17.200	20.800	28.100
80	-	-	20 209 08.80	4,2	20 210 08.80	4,8	0,21/0,27	120	17.800	29.400	35.600	48.100
100	-	-	20 209 08.100	5,2	20 210 08.100	6,0	0,24/0,28	120	29.100	48.000	58.200	78.600
125	-	-	20 209 08.125	6,6	20 210 08.125	7,8	0,24/0,28	120	46.700	77.000	93.400	126.000

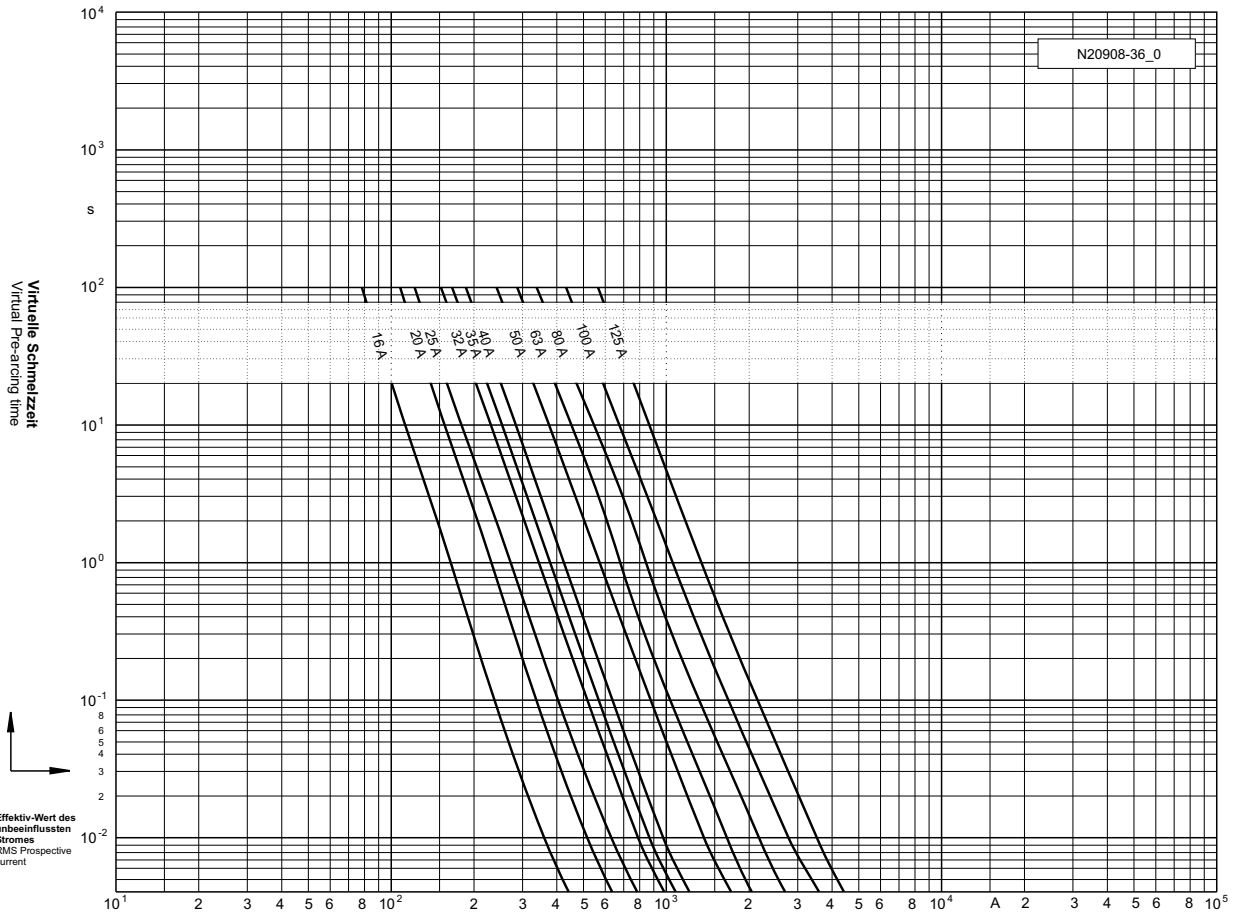
690 V



NH 000 / NH 00 / NH 0

aM

Zeit/Strom-Kennlinien
Time-current characteristics



Durchlass-Strom
Cut-off current

